

## 与Securifor网片组合使用的矩形立柱

### 1 范围

矩形立柱由钢带 (Sendzimir) 连续热浸镀锌后再喷涂聚酯涂层制成。

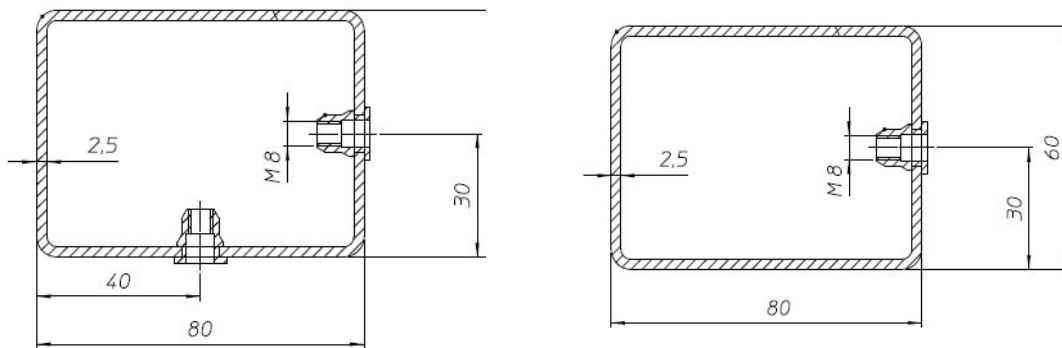
立柱应浇入混凝土中。

中间立柱和末端立柱均在一侧配有M8插入件。转角立柱的2个相邻侧面均配有M8插入件。

2种系统可供选择：

- 用托架固定网片的系统。
- 用立柱上的盖板固定网片的系统。

本技术数据表详细说明了立柱的一般特性，更多详细信息和尺寸见Betafence图纸。



转角立柱

中间立柱和末端立柱

图1

技术数据表  
TDS-05-25

## 与Securifor网片组合使用的矩形立柱

### 1.1 参考标准

- EN 10346: 连续热浸镀锌钢带产品 – 交付技术条件。
- ISO 9227: 人工环境中的腐蚀试验；盐雾试验。
- ISO 16474-3: 油漆和清漆 - 暴露于实验室光源的方法 - 第3部分：荧光紫外灯。

## 2 原材料

### 2.1 钢材化学成分

见表1:

表1: 化学成分	
元素	%
C	≤ 0.20
Si	最高0.60
Mn	最高1.70
P	最高0.12
S	最高0.045

钢材符合欧洲标准EN 10346

钢材牌号: S250。

钢带经连续热浸镀锌处理, 符合EN 10346 Z275。

根据EN 10346, 如果使用DX51D或S220级钢材, 则拉伸强度至少应为270 N/mm<sup>2</sup>。

### 2.2 聚酯

聚酯不含铅和镉。

页码: 2 / 5  
日期: 01-07-2019  
版本更新:  
17-07-2017审核:  
Dries Declercq  
集团质量部批准:  
Kris Van Waes  
产品经理

技术数据表  
TDS-05-25

## 与Securifor网片组合使用的矩形立柱

### 3 特性

#### 3.1 尺寸和公差

见表2。

表2: 矩形立柱的尺寸

	立柱高度	边长尺寸	板厚	带十字头固定器的 插入件数量	带“Z-型”盖 板的插入件 数量
	(mm)	(mm)	(mm)		
中间立柱和 末端立柱	2600	80 x 60	2.50	8	9
	3100	80 x 60	2.50	9	10
	3700	80 x 60	2.50	10	13
	4800	120 x 60	3.00	13	18
转角立柱	2600	80 x 60	2.50	16	18
	3100	80 x 60	2.50	18	20
	3700	80 x 60	2.50	20	26
	4800	120 x 60	3.00	26	36

表2中未提及的其他尺寸立柱可根据要求提供。

厚度公差:  $\pm 10\%$

边长公差 (截面):

- 80 x 60 mm:  $\pm 0.50$  mm
- 120 x 60 mm:  $\pm 0.70$  mm

高度公差:

- $H \leq 2000$  mm:  $\pm 3$  mm
- $H > 2000$  mm:  $\pm 5$  mm
- $H > 5000$  mm:  $\pm 10$  mm

本技术数据表中未提及的其他尺寸见技术图纸, 可根据要求提供。

页码: 3 / 5  
日期: 01-07-2019  
版本更新:  
17-07-2017

审核:  
Dries Declercq  
集团质量部

批准:  
Kris Van Waes  
产品经理

技术数据表  
TDS-05-25

## 与Securifor网片组合使用的矩形立柱

### 3.2 拉伸强度

规定强度值：

- 拉伸强度：至少300 N/mm<sup>2</sup>
- 屈服强度：至少235 N/mm<sup>2</sup>

## 4 涂层

### 4.1 金属涂层

锌层：

三次测量的平均值至少为275 g/m<sup>2</sup>，且两面都应测量确定。

符合EN 10346。(Z275)

### 4.2 聚酯涂层

厚度：

至少60 μm（一根矩形立柱上10次测量的平均值）。

颜色：绿色RAL 6005和白色RAL 9010。

其他颜色可供选择，见技术数据表TDS-99-03。（聚酯涂层）

附着力：

用尖锐的硬质金属雕刻工具划两道痕，切口穿透金属，且以30° ± 5°的角度相交。

用刀尖撬起30°的尖端。切口处，挑起涂层，剥离距离不能超过5 mm。

聚酯涂层的耐盐雾性能：

用尖锐的硬质金属雕刻工具划一个交叉十字，穿透金属。根据ISO 9227进行试验。

1000小时之后，聚酯涂层下方不应发生腐蚀，十字交叉处的附着力损失不能超过10 mm。

抗紫外线性能：符合ISO 16474-3。

1000小时QUV试验之后，用纯水冲洗，以ΔE\*表示的色差不超过3。

光泽度：1000小时QUV试验之后，用纯水冲洗，然后进行测量，测得损失值不超过初始值的50%。

页码：4 / 5  
日期：01-07-2019  
版本更新：  
17-07-2017

审核：  
Dries Declercq  
集团质量部

批准：  
Kris Van Waes  
产品经理

技术数据表  
TDS-05-25

## 与Securifor网片组合使用的矩形立柱

### 5 包装

立柱在木托盘上打包，用抗紫外线弹性箔纸进行保护。

托盘每侧都应粘贴标识标签，标签内容包括：SAP码、产品描述、立柱数量和颜色。

### 6 附件

#### 6.1 立柱盖子

每根立柱均配备一个由抗紫外线塑料制成的盖子。



页码：5 / 5  
日期：01-07-2019  
版本更新：  
17-07-2017

审核：  
Dries Declercq  
集团质量部

批准：  
Kris Van Waes  
产品经理